

DWG.NO. HB1380022-1/2

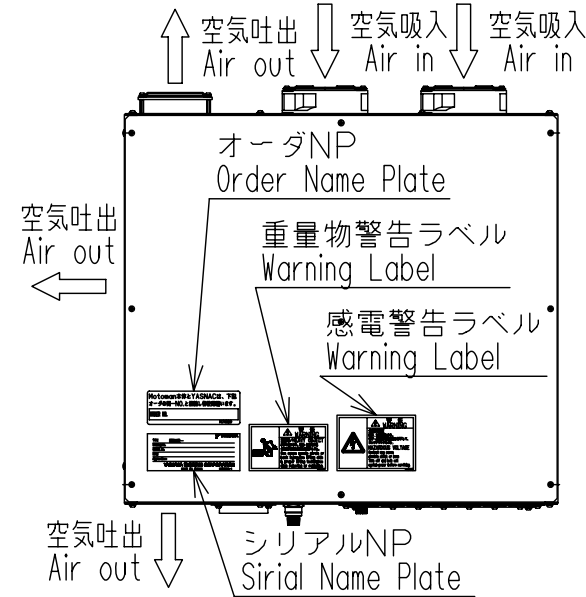
注記1. 盤はA穴（4ヶ所）を使用し、盤固定金具を取付けアンカボルトにて地面に固定して下さい。尚、盤固定金具は、お客様にてご準備下さい。
 2. コネクタは機種により異なります。コネクタ一覧表を御参照下さい。
 3. 外部軸コネクタ部は、外部軸仕様により異なります。
 本図で記載している図は代表例です。
 仕様によりコネクタ形状、器具符号が異なる場合があります。

Notes1. Use four holes marked with the symbol "A" to fix the controller on the floor with fixing jigs and anchor bolts.
 The fixing jigs are prepared by a user.
 2. The Connector type is different depending on the controller model.
 3. The Connector part of the external axis is different depending on the external axis specification.
 The figures in this dimension diagram show typical examples.
 Therefore, shapes and marks may differ depending on the specification.

標準塗装色
 Box Color
 マンセル値 5Y7/1 (半ツヤ)
 Munsell Notation 5Y7/1 (Semi Gross)

コネクタ一覧表
 Connector List

器具符号 Device Symbol	形式 Connector Type	適用 Remark
CN1	CE05-2A18-10PD-D (DDK)	主回路電源用 For Main Circuit Power Supply
CN2	17JE-13250-02 (D4A) A (DDK)	安全信号入出力用 For Safety Signal Input and Output
X81	CM09-R25S (DDK)	プログラミングペンダント用 Connector For P.P.



感電警告ラベル (Warning Label) ヒューズ (F1) (Fuse)
 0312.600MPX (0.6A 250V)

コンバータファン (EV1)
 CONVERTER Cooling FAN

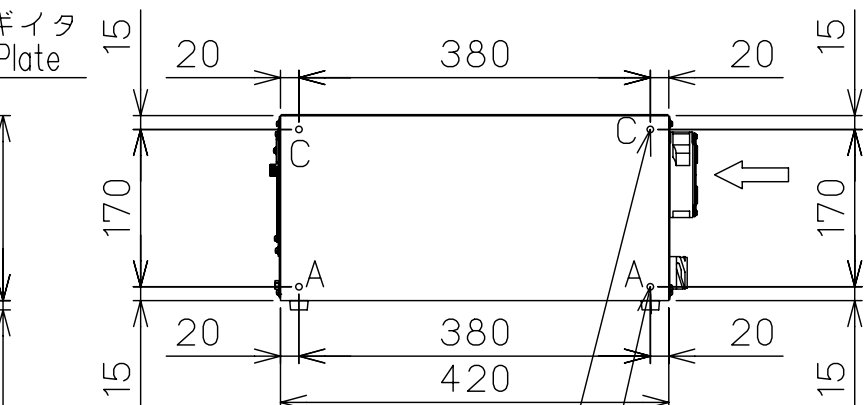
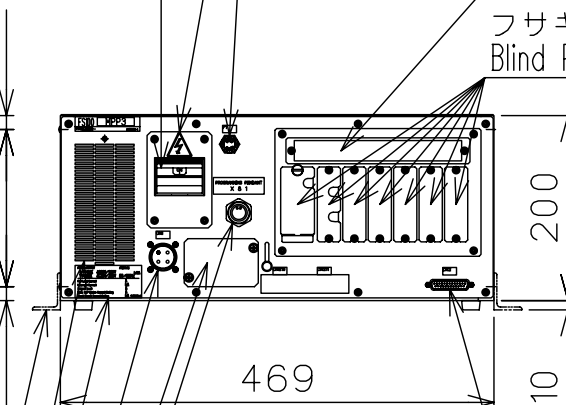
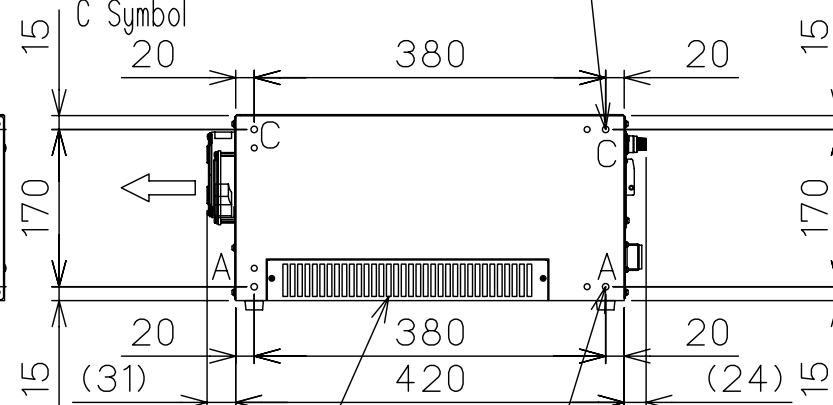
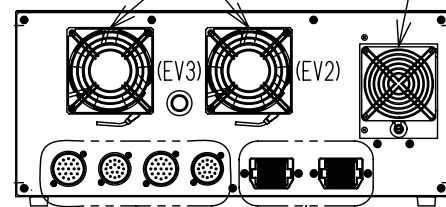
背面ファン (EV2) (EV3)
 Backside FAN
 3610PS-23T-B30-A00

2XM5タップ (ネジ深さ5mm)
 2XM5 Tapped Holes (Screw Depth 5mm)
 C部 C Symbol

サーキットプロテクタ (QF1)
 Circuit Protector
 CP30-BA 3P 1-M 15A

LED確認窓
 LED Check Window

フサギイタ
 Blind Plate



注3) See Notes (3)
 外部軸コネクタ部
 External Axes Connector

注2) See Notes (2)
 背面コネクタ部
 Back Side Connector

注1) See Notes (1)
 2XM5タップ (深さ5mm)
 2XM5 Tapped Holes (Screw Depth 5mm)
 A部 (盤固定用金具取付用穴)
 A Symbol (For Fixing)

定格NP (Rating Name Plate)
 電源入力コネクタ (CN1) (Input Power Connector)

プログラミングペンダント用
 コネクタ (X81) (Connector For P.P. (X81))
 フサギイタ (Blind Plate)

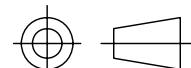
注1) See Notes (1)
 2XM5タップ (深さ5mm)
 2XM5 Tapped Holes (Screw Depth 5mm)
 A部 (盤固定用金具取付用穴)
 A Symbol (For Fixing)
 ロボット専用信号入力コネクタ (CN2)
 Robot Specific Input Connector

FOR STUDY PURPOSE ONLY

概算質量
 Approx Mass 20Kg

Dimensions in mm

Note:
 1. All rights reserved.
 2. Please note that the data is subject to be deleted without advance notice.
 3. No warranty is given in relation to the data including the specification.
 4. We are not responsible for any damages or loss caused by the use of the data.



SCALE 1:8



株式会社 安川電機

Reference Drawing

TITLE FS100 Controller
 Dimension Diagram

DWG.NO.

HB1380022-1/2

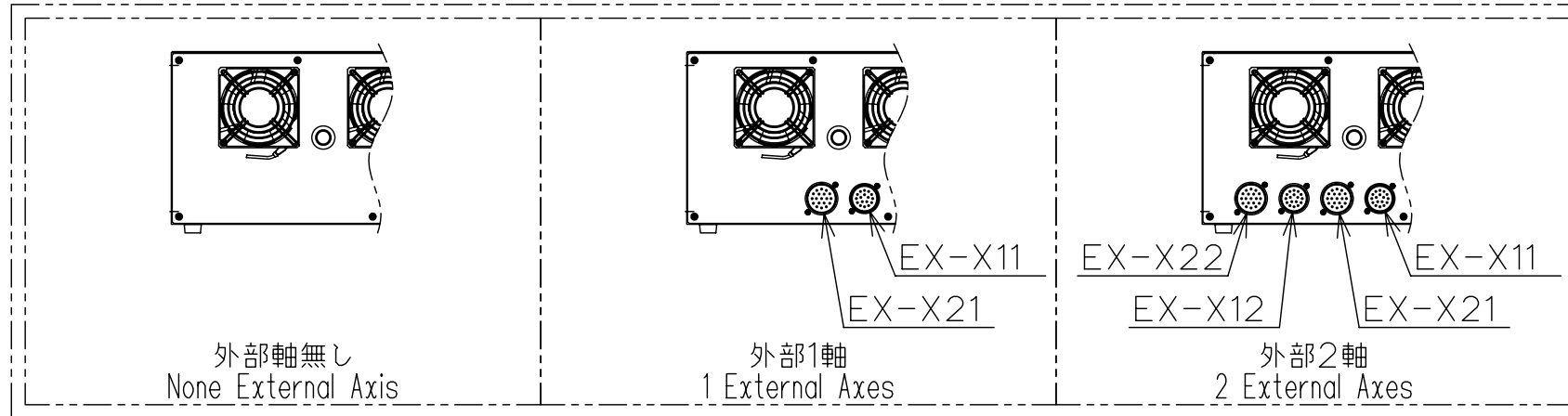
SIZE A3

DWG.NO. HB1380022-2/2

注記4. 制御盤の冷却及びメンテナンスの為、壁から100mm以上離して設置して下さい。
 5. 制御盤の冷却及びメンテナンスの為、壁から150mm以上離して設置して下さい。
 6. 制御盤の冷却及びメンテナンスの為、壁から200mm以上離して設置して下さい。

Notes 4. The Controller should be installed away more than 100mm from the wall for cooling and maintenance.
 5. The Controller should be installed away more than 150mm from the wall for cooling and maintenance.
 6. The Controller should be installed away more than 200mm from the wall for cooling and maintenance.

注3)
See Notes (3)



注3)
See Notes (3)

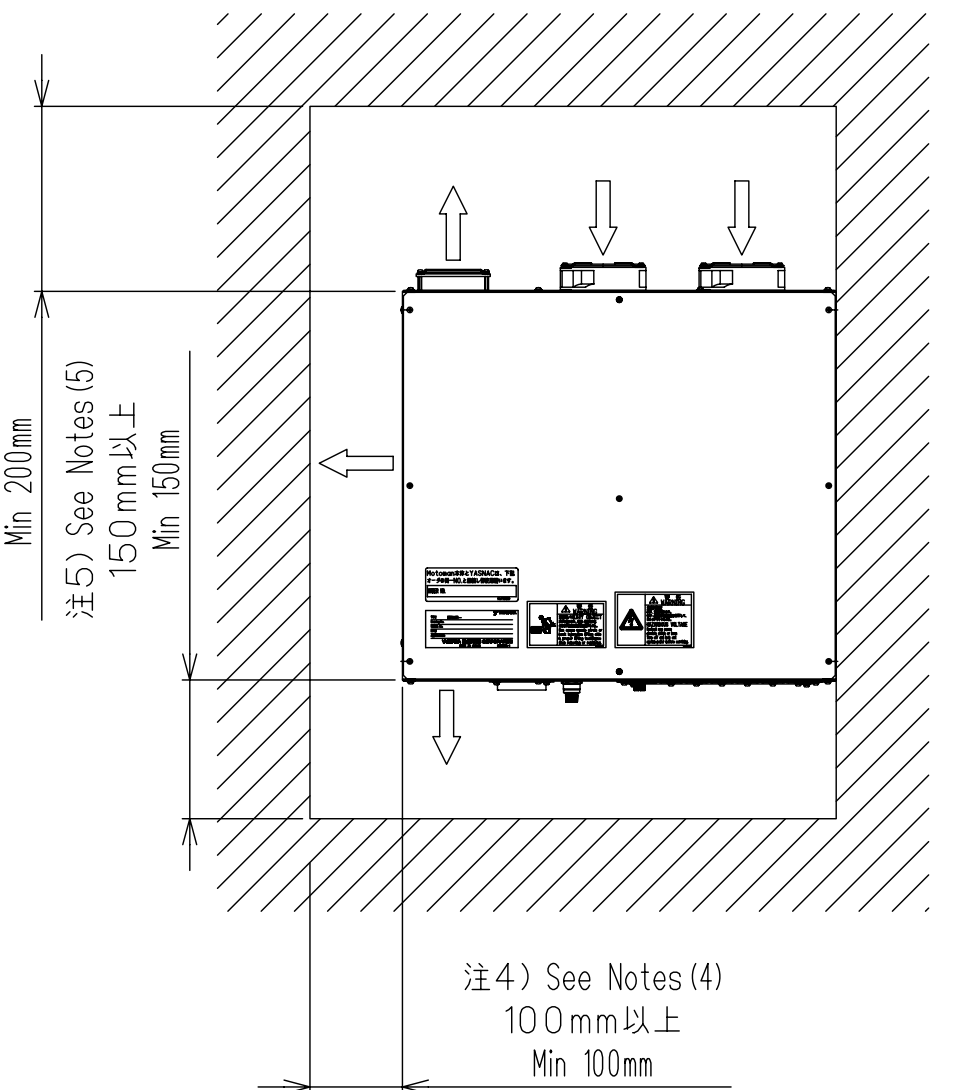
コネクター一覧表 Connector List			コネクター一覧表 Connector List		
器具符号 Device Symbol	形式 Connector Type	適用 Remark	器具符号 Device Symbol	形式 Connector Type	適用 Remark
X11	PQ50S-48S (HIROSE)	マニピュレータ信号用 For Manipulator Signals	X11	DB-25SF-N (JAE)	マニピュレータ信号用 For Manipulator Signals
X21	PQ50S-48S (HIROSE)	マニピュレータパワー用 For Manipulator Power	X21	DC-37SF-N (JAE)	マニピュレータパワー用 For Manipulator Power

背面コネクタパターン #1
Connectors Pattern #1

背面コネクタパターン #2
Connectors Pattern #2

注6) See Notes (6)
200mm以上
Min 200mm

注5) See Notes (5)
150mm以上
Min 150mm



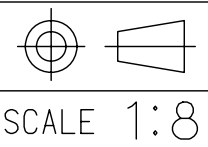
注4) See Notes (4)
100mm以上
Min 100mm

形式一覧表
Type List

FOR STUDY PURPOSE ONLY

盤形式 Controller Type	ロボット機種 Robot Type	背面コネクタ パターン Back Side Connectors Pattern	備考 Remark
ERM-MPP0003-A00	MPP3	#1	
ERM-MH0003F-A00	MH3F	#1	
ERM-MH0005F-A00	MH5F MH5LF	#1	
ERM-MH0006F-A00	MH6F	#1	
ERM-MPK002F-A00	MPK2F	#1	
ERM-SIA050F-A00	SIA5F	#1	
ERM-SIA10F-A00	SIA10F	#1	
ERM-SIA20F-A00	SIA20F	#1	
ERM-MH0000J-A00	MHJ	#2	

Note:
 1. All rights reserved.
 2. Please note that the data is subject to be deleted without advance notice.
 3. No warranty is given in relation to the data including the specification.
 4. We are not responsible for any damages or loss caused by the use of the data.



Reference Drawing

TITLE FS100 Controller
Dimension Diagram

DWG.NO. HB1380022.2
SIZE A3